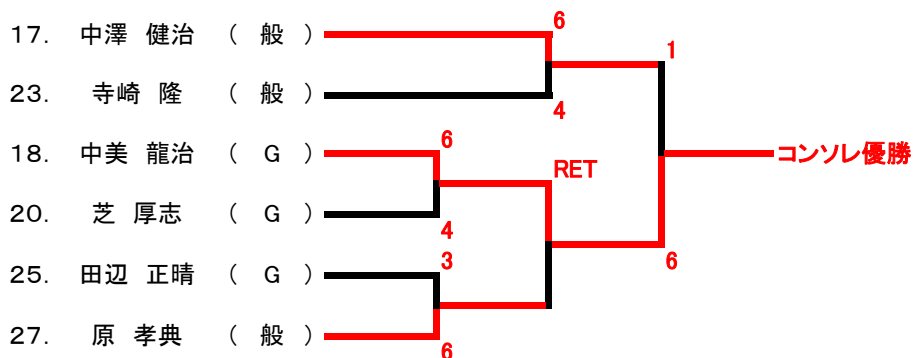


記号

・般 … 一般 ・学 … 中高生 ・森 … 森永乳業テニスクラブ ・ク … 東大和テニスクラブ ・テ … テセックテニスクラブ

・G … グランパサージュテニスチーム ・D … TOA・DKKテニスクラブ ・T … TTC ・B … BIGBOX



優勝 奥 昌樹さん



準優勝 橋本 憲明さん



第三位 奥 豊さん