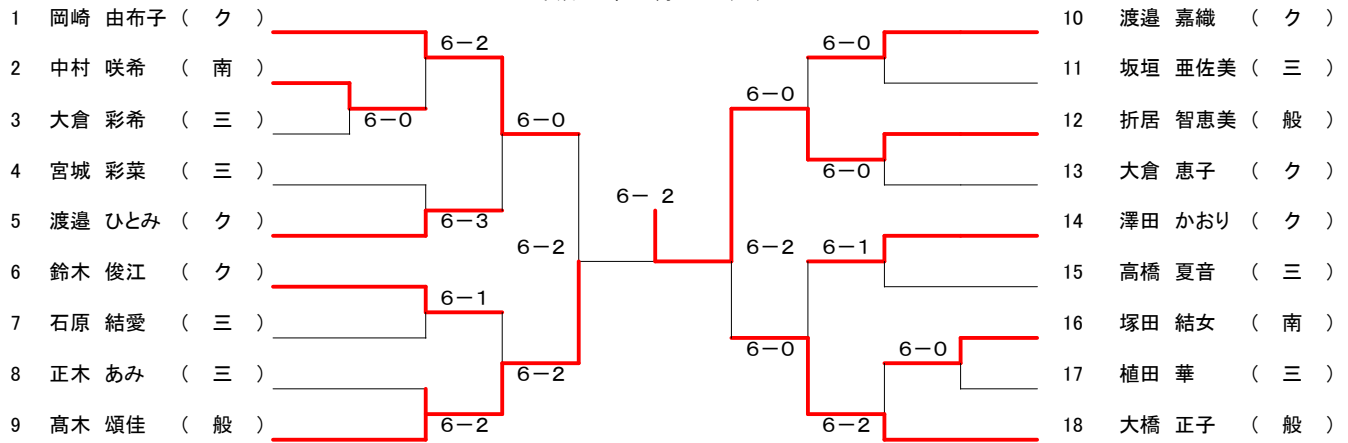
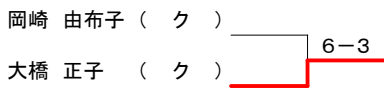


平成26年10月19日(日)



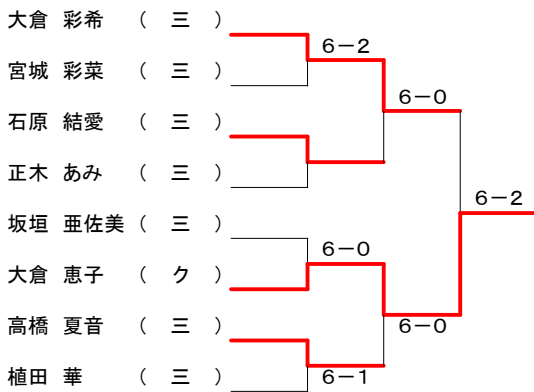
3位決定戦

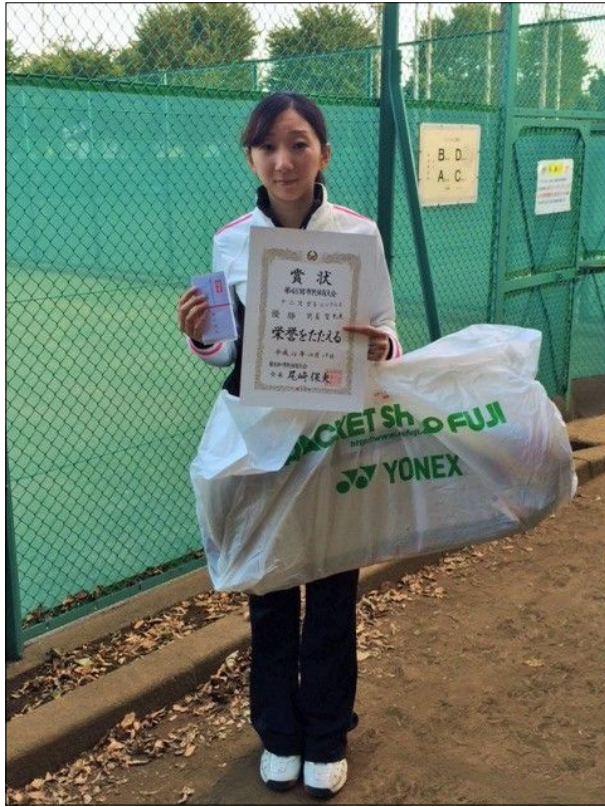


記号

・般 … 一般 ・ク … 東大和テニスクラブ ・南 … 東大和南高校 ・三 … 東大和第三中学校

コンソレーション





優勝 折居智恵美



準優勝 高木頌佳



第三位 大橋正子



コンソレーション優勝 大倉恵子

# 第45回市民体育大会 女子シングルス

日時 : 平成26年10月19日(日) 11:00~  
[ 予備日 : 11月3日(祝) ]

場所 : 上仲原公園テニスコート

主催 : 東大和市  
東大和市教育委員会  
東大和市体育協会  
東大和市テニス連盟

協賛 : ラケットショップフジ国分寺店

[ 大会役員 ]

栗原健一  
石島理佳  
半谷恵久美

[ 試合要領 ]

1. 本戦は6ゲーム先取 ノードバンテージ（レシーバーチョイス）  
コンソレーションありとします。  
※天候その他により、変更になる場合もあります。
2. 練習サービスは4本とする。
3. 審判はセルフ・ジャッジとする。
4. ゲームスコアの表示は番号の小さい方が黒色する。
5. 勝者はボールを持って本部へ報告する。
6. 試合球はブリジストンX T-8とする。
7. 準決勝敗者による3位決定戦を行う。
8. その他については本部の指示に従うこと。

[ 注意事項 ]

※空き缶、ごみ等は各自責任を持って持ち帰るようお願い致します。  
※ベンチは他の公園利用者も使用するため、荷物を置かないようにご協力願います。

