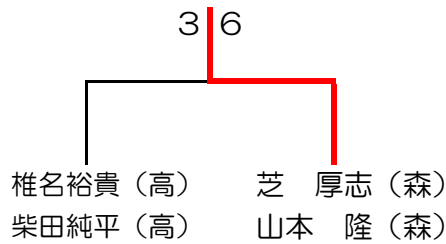
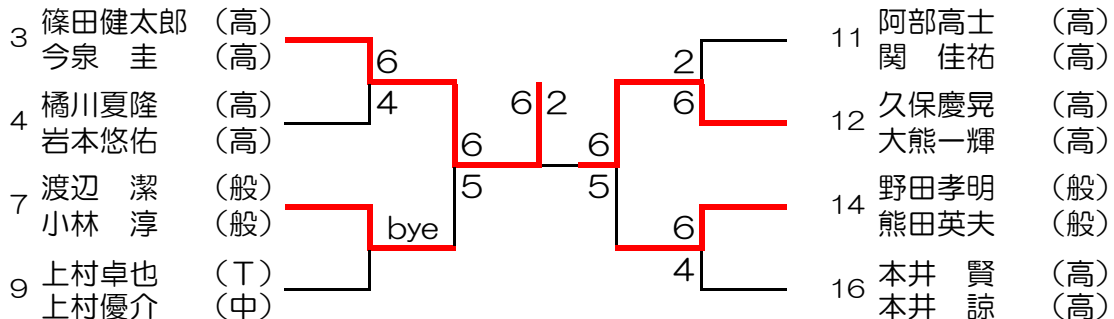


3位決定戦



コンソレーション



[ 記号説明 ]

般：一般 学：学生 高：高校生 中：中学生 森：森永乳業テニスクラブ  
ク：東大和テニスクラブ D：TOA・DKKテニスクラブ T：TUC東大和



優勝 岩切・瀬沼



準優勝 上原・相良



第三位 芝・山本



コンソレ優勝 篠田・今泉